

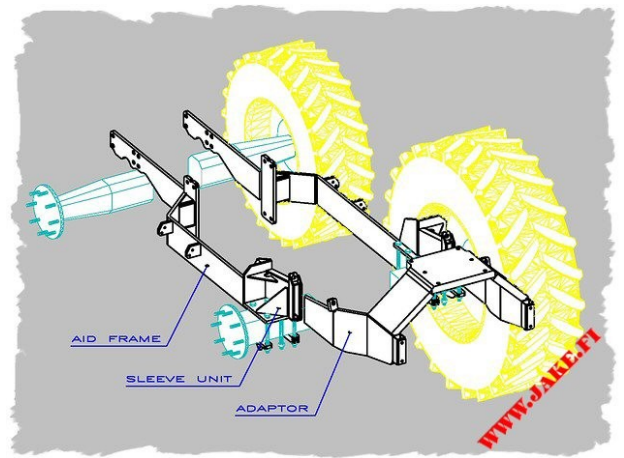


JAKE Tuppisovite

JAKE Tuppisovite on tehokas, nopea ja turvallinen tapa asentaa kourakuormain ja/tai kaivuri kiinni traktorin runkoon. Saatavuus eri traktorimalleihin on kattava. Traktorin ja kuormaimen, tai kaivurin, liitos on välyksetön, mutta silti traktorin vapauttaminen muuhun työhön on helppoa ja nopeaa. **JAKE** Tuppisovite ei rajoita traktorin muuta käyttöä.

JAKE Tuppisovite koostuu taka-akselin yläpintaan asennettavista *tuppiyksiköistä* ja traktorin rungon vahvistavasta *apurungosta* sekä kuormaimen, tai kaivuriin, asennettavasta *välirungosta*.

JAKE Tuppisovitteen toimitus sisältää kaikki tarvittavat osat ruuveineen, joten asentaminen ei vaadi erikoisosaamista.



JAKE 350 soveltuu 3-pistekuormaimille ja **JAKE 600**, **JAKE 800** ja **JAKE 800 Tilt** laippakiinnitteisille kuormaimille. Kappaletavaranoistureille sopii **JAKE 800 HD** ja nostolaitteikiinnitteisille kaivureille **JAKE 350 DG**.

JAKE Tuppisovite voidaan varustaa **JAKE** Tukijaloilla, Pohjajanssarilla, Puomitueella ja Etuakselivakaimella. (Tukijalat vain JAKE 600-800)



* Uusimäen Konepaja Ky * PL 20 * FI-62601 LAPPAJÄRVI *

* puh. +358 40 566 4018 * www.jake.fi * info@jake.fi *